

Zmywarki

Zmywarka do garów i pojemników GN, przelotowa kapturowa z silnikowym podnoszeniem kaptura

Nr pozycji _____

Nr modelu _____

Nazwa _____

Nr SIS _____

AIA # _____



506065 (EPPWEASMS)

Zmywarka do garnków i pojemników GN przelotowa z kapturem z silnikowym podnoszeniem. Bojler atmosferyczny z pompą płukania, 4 cykle mycia (180, 360, 540, ciągły), wielkość załadunku 670 x 580 x 610 mm (sz x w x g).

Podstawowa charakterystyka

- Prosty dostęp serwisowy od przodu urządzenia.
- 4 programy mycia (jeden program jest ciągły).
- Izolowany bojler atmosferyczny w połączeniu z pompą wspomagającą wody do płukania dla zapewnienia doskonałego płukania oraz oszczędności energii (temperatura wody jest zawsze stała podczas cykli płukania), niezależnie od ciśnienia wody na wlocie.
- Automatyczne uruchomienie przy zamknięciu kaptura.
- Niski poziom hałasu <70dBA.
- Bezpośrednie podawanie za pomocą stołów załadunkowych i rozładunkowych lub ładowanie przez podawanie z przodu.
- Duże skrzynie sitowe nad powierzchnią wody oraz dodatkowy filtr siatkowy na dnie zbiornika przy wlocie pompy.
- Cykl samo-oczyszczania do automatycznej dezynfekcji zmywarki po zakończeniu używania.
- Końcowe płukanie zaczyna się dopiero po osiągnięciu prawidłowej temperatury (urządzenie oczekujące).
- Wstępne przygotowanie dla automatycznego dozownika detergentu i nabłyszczacza.
- Elektroniczny panel sterowania i wyświetlacz cyfrowy.
- Regulowane ciśnienie dla dolnego systemu mycia, stosownie do ciężaru mytych naczyń.
- Przycisk automatycznego opróżniania bojlera.
- Prosty demontaż ramion myjących i płuczących do łatwego czyszczenia.

Konstrukcja

- Gładkie powierzchnie dla ułatwienia czyszczenia.
- Panel przedni i panele boczne, zbiornik mycia, filtr zbiornika oraz ramiona myjące i płuczące ze stali nierdzewnej 304 AISI.
- Żadnych rur wewnątrz komory mycia.
- Konstrukcja o podwójnej ścianie ogranicza poziom emitowanego hałasu i ciepła.
- Rama podporowa dostosowana również do użycia dwóch zwykłych koszy 500 x 500 mm

Utrzymywalność

- Wykończenie z materiałów najwyższej jakości dla zapewnienia trwałości.
- Automatyczne otwieranie i zamykanie kaptura za pomocą łącznika bezpieczeństwa.



APROBATA



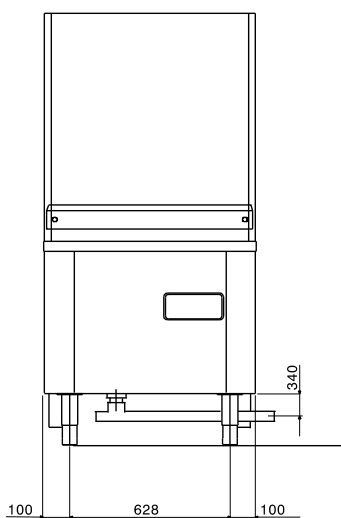
Uwzględnione akcesoria

- 1 x Dodatkowy stojak do 3 tac / pojemników GN do zmywarek do garnków. PNC 864182
- 1 x Dodatkowy kosz druciany do zmywarki do garnków (model 506065). PNC 864189

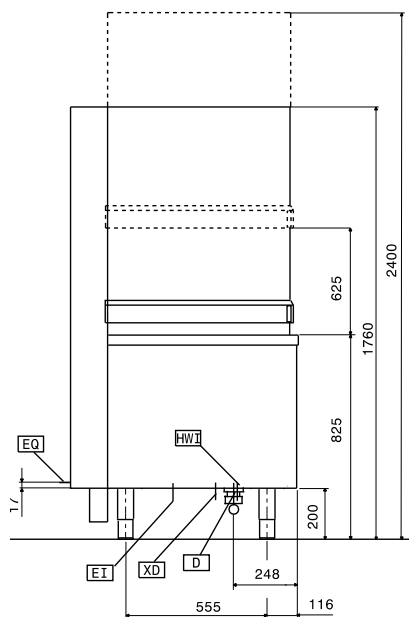
Opcjonalne akcesoria

- Filtr do częściowego odsalania wody. PNC 864017
- Komplet do pomiaru całkowitej i przejściowej twardości wody. PNC 864050
- Dodatkowy stojak do 3 tac / pojemników GN do zmywarek do garnków. PNC 864182
- Dodatkowy kosz druciany do zmywarki do garnków (model 506065). PNC 864189
- Filtr do całkowitego odsalania wody. PNC 864367
- Dodatkowy stojak do 9 tac / pojemników GN do zmywarek do garnków. PNC 864471

Przód

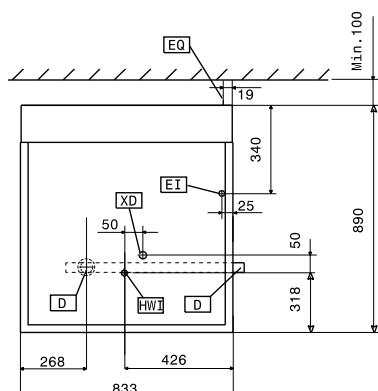


Bok



D = Odpływ
 EI = Złącze elektryczne
 EQ = Gniazdko elektryczne
 HWI = Wiatd gorącej wody

Góra



Elektryczne

Napięcie zasilania:	400 V/3N ph/50 Hz
Maksymalna moc przyłączeniowa:	20.5 kW
Całkowita moc zainstalowana:	20.5 kW
Domyślna moc zainstalowana:*	13.5 kW
Elementy grzejne bojlera:	
Moc pompy cyklu mycia:	2.5 kW
Moc pompy płukania:	0.28 kW

Woda:

Ciśnienie (min-max):	0.5-7 bar
Elementy elektryczne cyklu mycia:	7 kW
Czas trwania cyklu płukania na gorąco (sekundy):	ISO 9001; ISO 14001
Zużycie wody w cyklu płukania na gorąco (l):	6.2
Temperatura dostarczanej wody:	50 °C
Pojemność zbiornika cyklu mycia (l):	95
Pojemność bojlera (l):	18

Kluczowe informacje:

Zużycie wody do płukania (na cykl):	6.2 lt
Temperatura cyklu mycia:	55-65 °C
Temperatura cyklu płukania na gorąco:	84 °C
Czas cykli roboczych (sekundy):	180/360/540/inf / / / /
Liczba cykli - sekundy:	4 (180/360/540/inf)
Wymiary komory - szerokość:	730 mm
Wymiary komory - głębokość:	660 mm
Wymiary komory - wysokość:	625 mm
Wymiary zewnętrzne, szerokość:	833 mm
Wymiary zewnętrzne, głębokość:	890 mm
Wymiary zewnętrzne, wysokość:	1760 mm
Ciężar netto:	200 kg

Dane utrzymywalności

Poziom hałasu:	<70 dBA
----------------	---------